

KZL | Placas de fijación y guiado de cables

para carriles de montaje



La placa de fijación y guiado de cables KZL se utiliza para aplicaciones estáticas o dinámicas, para organizar y asegurar cables en máquinas, paneles de control o cadenas portacables.

El diseño de la unidad de sistema antitracción ofrece una seguridad de acuerdo a la norma EN 62444. El montaje de los cables o tubos neumáticos se realiza fácilmente, utilizando bridas para cables.

Las placas de fijación y guiado de cables KZL se pueden montar en carriles DIN C 30 y en carriles DIN TS 35.



Especificaciones

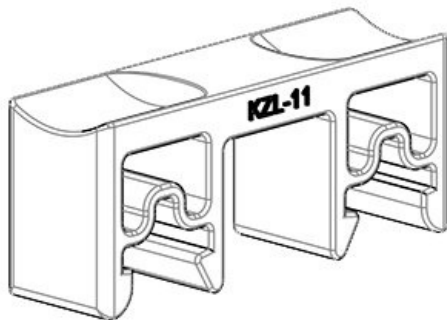
Material	Poliamida
Combustibilidad	UL94-V0, autoextinguible
Temperatura de funcionamiento	-40 C° hasta 140 C°
Propiedades	Libre de silicona, Libre de halógenos
Opciones de montaje	Inserción

Ventajas y beneficios

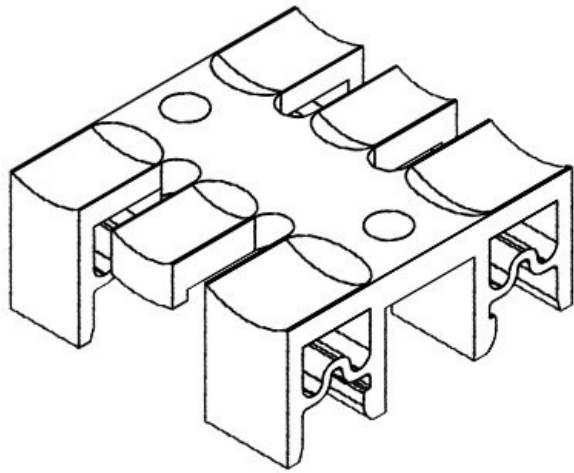
- Sistema antitracción de acuerdo a la norma EN 62444
- Montaje rápido y fácil
- Solución eficiente en cuanto a los costes
- Alta densidad de cableado
- Utilización versátil

Tipos y tamaños de productos

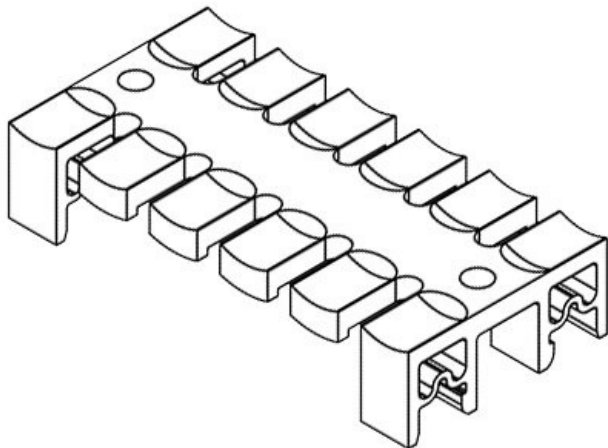
KZL 11



Ref.	32250	Altura de montaje	10,7 mm
EAN	4251269300	Número de dientes	1
Unidad de embalaje	10		
Para número máximo de cables	1		
Largo	11,5 mm		
Ancho	39,5 mm		
Altura	16,5 mm		



Ref.	32260	Altura de montaje	10,7 mm
EAN	4251269300943	Número de dientes	3
Unidad de embalaje	10		
Para número máximo de cables	3		
Largo	38,5 mm		
Ancho	39,5 mm		
Altura	16,5 mm		



Ref.	32262	Altura de montaje	10,7 mm
EAN	4251269300967	Número de dientes	6
Unidad de embalaje	10		
Para número máximo de cables	6		
Largo	79,5 mm		
Ancho	39,5 mm		
Altura	16,5 mm		

Ref.	32264	Altura de montaje	10,7 mm
EAN	4251269300981	Número de dientes	9
Unidad de embalaje	10		
Para número máximo de cables	9		
Largo	139,5 mm		
Ancho	39,5 mm		
Altura	16,5 mm		

